



UPUTSTVO ZA KORISNIKA

Chinchilla 500



Chinchilla 500

UPUTSTVO ZA UPOTREBU

Predgovor

Zahvaljujemo vam se što ste nam ukazali poverenje kupovinom BENDA motocikla. Koristimo se najnaprednijom tehnologijom u projektovanju, testiranju i proizvodnji naših proizvoda, sa ciljem da vam pružimo zadovoljstvo i uživanje u bezbednoj vožnji. Nakon što se potpuno upoznate sa sadržajem ovog priručnika, moći ćete potpuno da se prepustite jednom od najlepših osećaja – vožnje motocikla.

Ovaj priručnik sadrži uputstva za pravilno korišćenje i održavanje motocikla. Dokle god se pridržavate ovih uputstava, možete biti sigurni da će vaš motocikl biti u dobroj kondiciji i trajaće dugo. Naši distributeri imaju obučeno tehničko osoblje, kompletnu opremu i alate koji su potrebni za pružanje visokokvalitetne usluge, u bilo koje vreme.

Sadržaj ovog priručnika se stalno ažurira i u trenutku isporuke vašeg motocikla je bio potpuno u skladu sa njegovim karakteristikama.

Proizvodjač, razvijajući i unapređujući modele, zadržava pravo izmene dela ili u potpunosti tehničke karakteristike i sadržaj uputstva, bez predhodne najave.

Kompanija se uvek pridržavala principa usluga „da potrošači budu zadovoljniji“ i stalno će optimizovati i poboljšavati svoje proizvode. Sve promene u izgledu i strukturi koje mogu proizaći iz ovoga mogu dovesti do nedoslednosti sa ovim uputstvom za upotrebu. Izvinjavamo se zbog eventualnih neprijatnosti. Slike u ovom korisničkom priručniku su samo za referencu i ne moraju nužno da definišu stvarni proizvod.

Hvala još jednom na ukazanom poverenju!

The logo for BENDA, featuring the word "BENDA" in a bold, sans-serif font. The letters are white with a slight shadow effect, set against a dark, rectangular background.

Hangzhou Saturn Power Technology Co., Ltd.

Chinchilla 500

UPUTSTVO ZA UPOTREBU

Sadržaj

| | |
|----------------------------------------------------------------------------------------------------------------------------------------------------------------------------------------------------------------------------------------------------------------|-----------|
| Predgovor | 2 |
| I. Instrukcije za korisnika | 5 |
| II. Identifikacione oznake motocikla | 6 |
| III. Upoznavanje sa motociklom | 7 |
| 3.1 Pozicije delova i opreme | 7 |
| 3.2 Instrument panel | 8 |
| 3.3 Kontakt brava i brava upravljača | 9 |
| 3.4 Otključavanje sedišta | 10 |
| Brava za otključavanje sedišta se nalazi sa leve bočne strane, kao što je prikazano na slici. Po odbravljivanju ključem, podignite sedišta. Za ponovno zabavljanje nije potreban ključ, već blago pritisnite sedišta nazad u svoje ležište, dok se ne zabravi. | 10 |
| 3.5 Prekidači desne ručice | 10 |
| 3.6 Prekidači leve ručice | 11 |
| 3.7 Podešavanje visine snopa prednjeg fara | 11 |
| 3.8 Otvaranje čepa rezervoara goriva | 12 |
| 3.9 Gume | 12 |
| IV. Rukovanje motociklom | 13 |
| 4.1 Period razrade novog motocikla | 13 |
| 4.2 Pregled pre vožnje | 13 |
| 4.3 Startovanje motocikla | 14 |
| 4.4 Prva vožnja | 15 |
| 4.5 Parkiranje motocikla | 16 |
| V. TCS (Traction Control System) Kontrola proklizavanja | 16 |
| VI. Održavanje i servisiranje motocikla | 16 |
| 6.1 Tabela redovnog održavanja | 16 |
| 6.2 Provera i zamena motornog ulja | 19 |
| 6.3 Zamena filtera ulja | 20 |
| 6.4 Svećice, provera i zamena | 20 |
| 6.5 Filter vazduha, čišćenje i zamena | 21 |
| 6.6 Podešavanje ručice gasa | 22 |
| 6.7 Podešavanje ručice kvačila | 22 |
| VII. Održavanje i podešavanje pogonskog kaiša | 23 |
| VIII. ABS (Antilock Braking System) - kočioni sistem | 24 |
| 8.1 Provera i podešavanje kočnica | 24 |
| 8.2 Kočione pločice | 25 |

Chinchilla 500

UPUTSTVO ZA UPOTREBU

| | |
|----------------------------------------------------------------|-----------|
| 8.3 Kočioni diskovi | 26 |
| 8.4 Podešavanje prednje ručice i pedale zadnje kočnice | 26 |
| IX. Održavanje baterije i osigurači | 27 |
| 9.1 Baterija | 27 |
| 9.2 Osigurači | 28 |
| X. Rashladni sistem, instrukcije za održavanje | 28 |
| XI. Održavanje prigušivača | 29 |
| XII. Pranje, čišćenje i skladištenje | 29 |
| 12.1 Pranje | 29 |
| 12.2 Skladištenje | 30 |
| XIII. Tehnički podaci i parametri za podešavanje | 30 |
| 13.1 Referentne vrednosti za podešavanje motocikla | 30 |
| 13.2 Tabela sa tehničkim podacima | 31 |
| XIV. Rešavanje problema, kodovi grešaka i neispravnosti | 32 |
| ZAVRŠNE NAPOMENE | 34 |

Chinchilla 500

UPUTSTVO ZA UPOTREBU

I. Instrukcije za korisnika

Postoji veliki broj dodatne opreme i pribora na tržištu koji se mogu montirati na motociklu, ali mi ne možemo direktno uticati na kontrolu i kvalitet te opreme. Neprikladna oprema može u mnogome povećati opasnost po osobe na motociklu, tako da u odabiru opreme i njenoj instalaciji mora se biti posebno pažljiv. Konsultujte se pre odabira sa našim ovlašćenim distributerom i on će vam rado pomoći u tome.



UPOZORENJE!

Oprema instalirana nepropisno, kao i uradjene neodobrene modifikacije na motociklu, menjaju upravljivost motocikla, a što može dovesti do incidenta ili nesreće.

Pridržavajte se uvek pravila i uputstava proizvođača motocikla, proizvođača dodatne opreme i koristite usluge autorizovanih servisa prilikom ugradnje ove opreme ili vršenja bilo kakvih modifikacija.

Raspodela težine je od krucijalnog značaja za bezbednu upravljivost motocikla. Prilikom korišćenja dodatnog repnog kofera i/ili bočnih kofera/torbi, ograničite njihovu težinu na max10kg svaki.

Štitnici vetra, koferi, bočne torbe, ...itd. sve su stvari koje se obično koriste, ali ako su nepravilno instalirane mogu prouzrokovati nestabilnost motocikla, naročito u uslovima pojačanog bočnog vetra.

Dodatna elektronska oprema, može uzrokovati preopterećenje elektroinstalacije i njeno oštećenje, a tokom vožnje i gubitak snage motora, pa čak i njegovo ozbiljno oštećenje.

U slučaju kada transportujete neku robu, ona mora biti fiksirana što je moguće niže i što bliže (pripijena) motociklu. U suprotnom, drastično će se pomeriti težište motocikla, što će otežati upravljivost, a u ekstremnim situacijama i nemogućnost kontrolisanja. Velike površine stvaraju otpor vazduha i remetiće vam balans i upravljivost. Dobro izbalansirajte težinu robe u odnosu na obe strane i dobro je pričvrstite pre polaska. **Maksimalna dozvoljeno opterećenje motocikla je 150kg, računajući i vozača i saputnika.**

Prilikom neautorizovane modifikacije motocikla ili skidanje fabrički instalirane opreme, ne mogu se više garantovati fabrički deklarirane performanse i sigurnost, a mogu biti i ilegalne, odnosno prouzrokovati oduzimanje sertifikata o tehničkoj ispravnosti vozila.

Postoje određeni uslovi koji moraju biti ispunjeni da bi se motocikl vozio bezbedno i o njima se neprestano mora voditi računa. Zbog toga, se morate pridržavati saobraćajnih propisa i uzeti u obzir sledećih šest tačaka:

Obavezno nosite sigurnosnu kacigu. Svaka vožnja započinje stavljanjem sigurnosne kacige na glavu. Kaciga mora da bude visokog kvaliteta i da zadovoljava propisane homologacijske norme. Većina saobraćajnih nesreća sa motociklima dovodi do povrede glave. Zbog toga, ne započinjite vožnju motocikla bez pravilno postavljene i vezane kacige. Ako kaciga ne poseduje vizir, obavezno koristite i odgovarajuće zaštitne naočare za vožnju.

Upoznajte se sa vozilom. Vaše vozačko umeće i vaše poznavanje konstrukcije motocikla su osnov bezbedne vožnje. Za početak vežbajte na mestima koja nisu prometna kako bi se upoznali sa vašim

Chinchilla 500

UPUTSTVO ZA UPOTREBU

novim motociklom i navikli na načine kojim ga kontrolirate. Uvek imajte na umu da se veština stiče praksom!

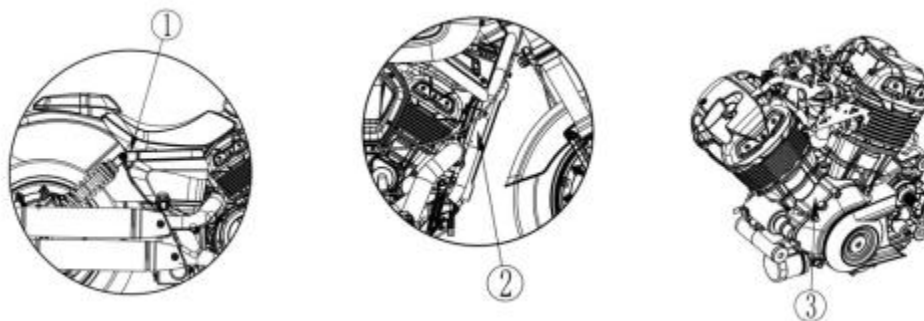
Shvatite granicu svoje sigurne brzine. Brzina vožnje motocikla zavisi od stanja kolovoza, vaše veštine i vremenskih uslova. Shvatajući lične granice, možete sprečiti eventualne nesreće. Zato uvek vozite u okviru granica definisanih stečenom veštinom i u skladu sa realnim mogućnostima.

Nosite adekvatnu zaštitnu odeću. Lepršava i neadekvatna odeća može vas ugroziti i učiniti nestabilnim na sedištu. Koristite pripijenu odeću koja vam daje slobodu pomeranja ruku i nogu. Pored toga, rukavice i čizme treba da budu sastavni deo opreme. Odaberite boje vaše odeće, koje će doprineti da budete lako uočljivi na putu.

Obratite posebnu pažnju u uslovima mokrog i klizavog kolovoza. Imajte na umu da u kišnim uslovima, zaustavni put je duplo duži nego na suvom kolovozu. Posebnu pažnju posvetite ofarbanim oznakama na kolovozu ili ostacima motornog ulja kao i flekama od guma jer se u mokrim uslovima povećava opasnost od proklizavanja. Izbegavajte nagle pokrete volanom prilikom ubrzavanja i prelaska preko šina.

Prekontrolišite motocikl pre vožnje. Pažljivo pročitajte sekciju ovog priručnika koji se odnosi na proveru motocikla pre vožnje pridržavajući se navedenih uputstava.

II. Identifikacione oznake motocikla



Za registraciju vozila, poručivanje delova ili primenu specijalnih servisa, neophodno je da se očitaju identifikacione oznake na motoru.

- ① VIN (Vehicle Identification Number) je internacionalna oznaka od 17 karaktera i ugravirana je na ramu u zadnjem delu sa desne strane;
- ② ID pločica sa homologacionim podacima je zanitovana na vertikalnoj cevi napred sa desne strane rama;
- ③ broj motora je ugraviran na kućištu motora, iznad desnog poklopca.

Molimo vas da na ovom mestu upišete podatke očitane sa vašeg motocikla:

VIN:

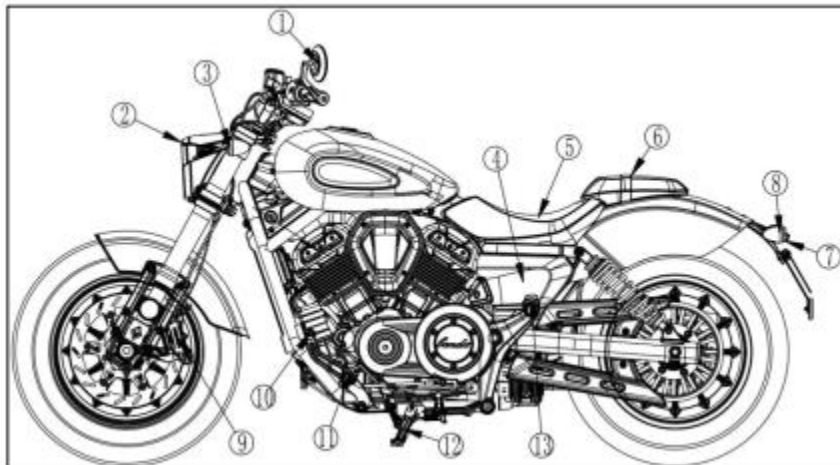
Broj motora:

Chinchilla 500

UPUTSTVO ZA UPOTREBU

III. Upoznavanje sa motociklom

3.1 Pozicije delova i opreme

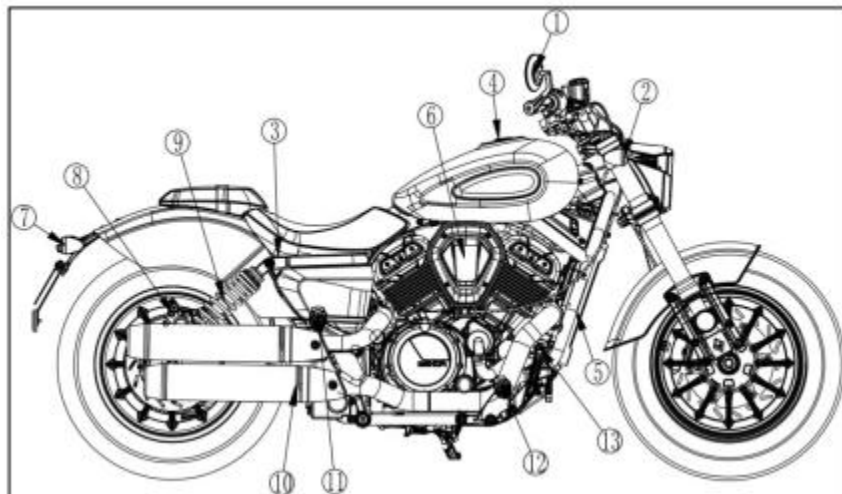


Pogled sa leve strane

- ① Levi retrovizor
- ② Prednji far
- ③ Prednji levi žmigavac
- ④ Aku-baterija
- ⑤ Sedište
- ⑥ Zadnje sedište
- ⑦ Svetlo tablice
- ⑧ Zadnji levi žmigavac
- ⑨

Prednja leva disk kočnica ⑩ Poluga menjača ⑪ Prednji levi oslonac noge

⑫ Bočna nožica ⑬ Zadnji levi oslonac noge



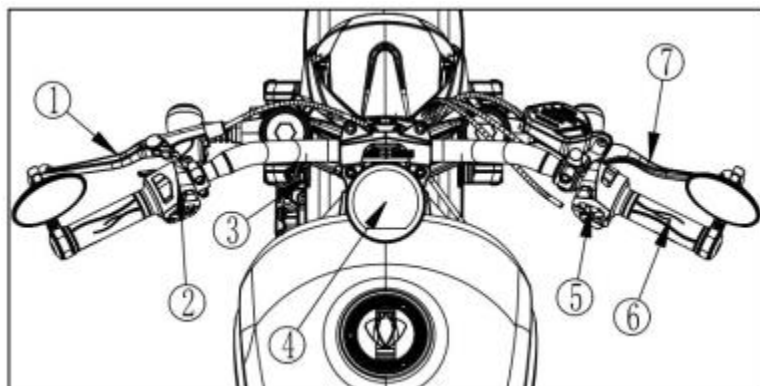
Pogled sa desne strane

- ① Desni retrovizor
- ② Prednji desni žmigavac
- ③ VIN oznaka
- ④ Čep rezervoara
- ⑤ ID Pločica
- ⑥ Filter vazduha
- ⑦ Zadnji desni žmigavac
- ⑧ Zadnja disk kočnica
- ⑨

⑨ Zadnje vešanje ⑩ Izduv ⑪ Zadnji desni oslonac noge ⑫ Prednji desni oslonac noge ⑬ Pedala zadnje kočnice

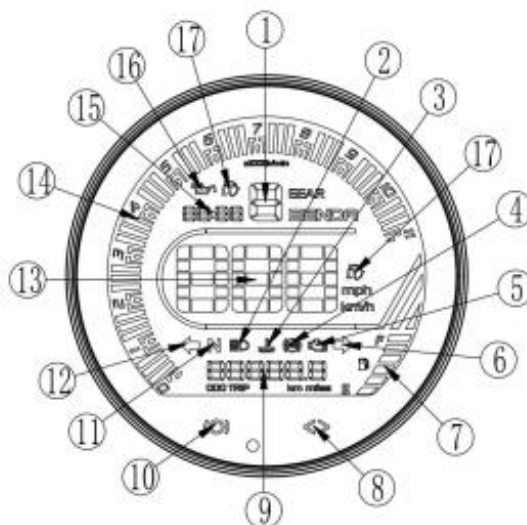
Chinchilla 500

UPUTSTVO ZA UPOTREBU



- ① Ručica kvačila
- ② Leva grupa prekidača
- ③ Kontakt brava
- ④ Instrument panel
- ⑤ Desna grupa prekidača
- ⑥ Ručica gasa
- ⑦ Ručica prednje kočnice

3.2 Instrument panel



| Redni broj | Opis | Funkcija |
|------------|------------------------------|----------------------------------------------------------------------------------------------------------------------------------------------------|
| 1 | Stepen prenosa | Prikazuje broj stepena prenosa u upotrebi, respektivno: 1,N,2,3,4,5,6. |
| 2 | Indikator dugog svetla | Svetli plavom bojom, kad je uključeno dugo svetlo. |
| 3 | Indikator visoke temperature | Svetli crvenom bojom: ukazuje na pregrejanu rashladnu tečnost; neispravnost rashladnog sistema. |
| 4 | ABS indikator | Prikazuje ABS status. |
| 5 | EFI indikator (check engine) | Pali se pri datom kontaktu, a po startovanju motora se gasi. Ukoliko ostane upaljen ili se upali tokom vožnje ukazuje na neispravnost EFI sistema. |
| 6 | Desni žmigavac | Simbol svetli zelenom bojom kada je uključen desni žmigavac. |

Chinchilla 500

UPUTSTVO ZA UPOTREBU

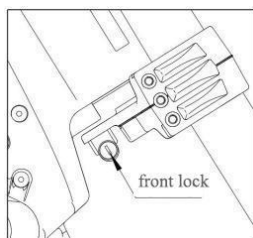
| | | |
|----|-------------------------|------------------------------------------------------------------------------------------------------------------------|
| 7 | Merač goriva | Prikazuje nivo goriva u rezervoaru. |
| 8 | Funkcionalno dugme | Služi za podešavanje sata na instrument panelu. Dugi pritisak ulazak u podešavanje, kratki pritisci promene vrednosti. |
| 9 | Merač kilometraže | Prikazuje pređenu kilometražu (ukupnu i putnu). |
| 10 | Funkcionalno dugme | Kratkim pritiskom, bira se između ukupne ili putne kilometraže, a dugi pritisak resetuje putnu na 000. |
| 11 | Indikator neutrala "N" | Sija kada je menjač u neutralnom položaju |
| 12 | Levi žmigavac | Simbol svetli zelenom bojom kada je uključen levi žmigavac. |
| 13 | Brzinomer | Prikazuje brzinu kretanja u km/h ili MPH. |
| 14 | Obrtomer | Prikazuje broj obrtaja motora |
| 15 | Sat | Prikazuje vreme u formatu 12 ili 24h. |
| 16 | Indikator motornog ulja | Crvene boje, a ukazuje na nizak nivo ulja ili nizak pritisak podmazivanja. |
| 17 | TCS indikator | Treperi učestanošću od 2Hz kada je sistem aktiviran |

3.3 Kontakt brava i brava upravljača

Kontakt brava se nalazi na prednjoj bočnoj strani motocikla. Ključem je postavljate u jednu od sledećih pozicija, opisanih u narednoj tabeli:



| Pozicija ključa | Funkcija | Status |
|-----------------|-----------------------------------------------------------|----------------------------|
| "OFF" | Prekinuto napajanje strujom, ne može se startovati motor. | Ključ se može izvaditi. |
| "O" | Napajanje strujom, može se startovati motor. | Ključ se NE može izvaditi. |



Brava za zaključavanje (blokiranje) upravljača se nalazi na spoju prednje viljuške i vertikalnog dela rama sa desne strane.



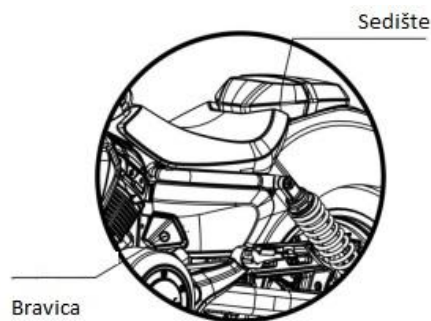
Pažnja! Pre nego zaključate upravljač, uverite se da motocikl stoji stabilno na površini, jer svako pomeranje sa zaključanim upravljačem može prouzrokovati gubitak balansa i sklonost ka padu.

Chinchilla 500

UPUTSTVO ZA UPOTREBU



3.4 Otključavanje sedišta

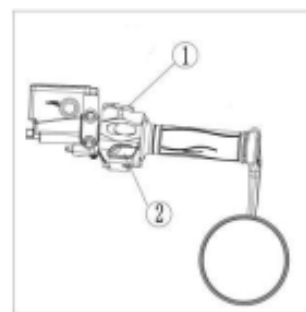
Brava za otključavanje sedišta se nalazi sa leve bočne strane, kao što je prikazano na slici. Po odbravljivanju ključem, podignite sedište. Za ponovno zabravljivanje nije potreban ključ, već blago pritisnite sedište nazad u svoje ležište, dok se ne zabravi.




3.5 Prekidači desne ručice

① Prekidač paljenja („Kill switch“), ima dve pozicije:

- OFF -  - prekinuto paljenje, motor se ne može startovati
- ON -  - napajanje EFI komponenti motora, može se startovati. Normalna pozicija tokom rada motora.



② Taster startera motora

Pre startovanja motora, morate se uveriti da je prekidač paljenja motora na poziciji , da je dat kontakt ključem, da je menjač u neutralnom položaju i da je ručica kvačila pritisnuta. Pritisnite taster startera motora i nemojte okretati ručicu gasa. Čim motor proradi, odmah otpustite taster. U suprotnom, može doći do oštećenja motora.



Pažnja! U slučaju da motor nije proradio posle 5s startovanja, čekajte narednih 10s pre ponovnog pokušaja startovanja. Time ćete sprečiti oštećenje baterije.

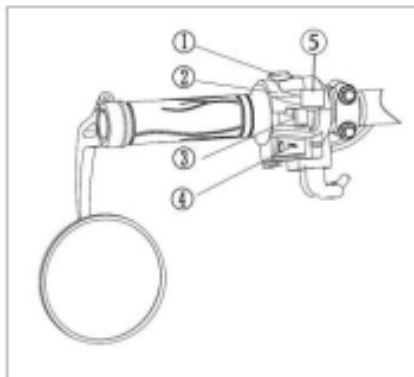
U slučaju da motor nije startovao ni posle 2 ili 3 pokušaja, okrenite ručicu gasa za 1/8 ili 1/4 kruga i pokušajte ponovo.

Ako je motocikl duže stajao van upotrebe, zbog pada kvaliteta goriva može doći do teškoća pri startovanju motora. U tom slučaju, ne okrećite ručicu gasa već nastavite sa pokušajima startovanja.

Chinchilla 500

UPUTSTVO ZA UPOTREBU

3.6 Prekidači leve ručice



① Prekidač glavnih svetala; Ima dve pozicije:

- oboreno svetlo i - dugo svetlo.

② TCS prekidač

③ Prekidač žmigavaca: U zavisnosti od toga u koju se poziciju prekidač postavio, levu ili desnu , uključice se žmigavci napred i pozadi, na toj strani. Istovremeno će na instrument tabli zasijati indikator pravca, respektivno.

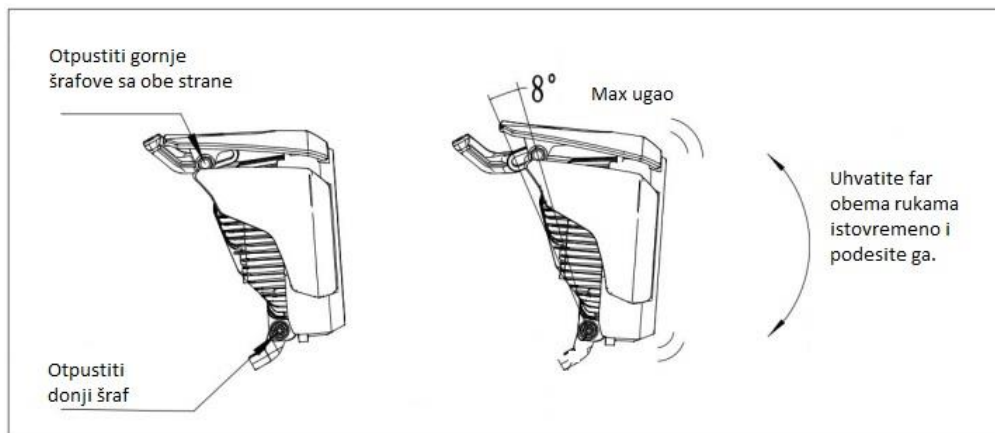
④ Taster sirene ⑤ Prekidač sva četiri žmigavca



3.7 Podešavanje visine snopa prednjeg fara

Prednji far ima mogućnost podešavanja ugla snopa u odnosu na podlogu, a samim tim i daljinu koju osvetljava. Far se može pomerati ugaono u odnosu na vertikalnu osu za max 3°. Postupak je sledeći:

1. Sa šestougaonim imbus ključem #5 otpustite gornja dva šrafa na nosaču fara (kao na slici);
2. Otpustite zatim i dva šrafa na donjem delu nosača, tako da se far sa nosačem sada može pomerati napred/nazad u odnosu na centralnu liniju motocikla;
3. Sa obema rukama uhvatite far sa obe strane istovremeno i pomerite ga napred ili nazad u zavisnosti da li želite da oborite ili podignete svetlosni snop.
4. Fiksirajte far u željenom položaju dotezanjem sva četiri šrafa.



Chinchilla 500

UPUTSTVO ZA UPOTREBU

3.8 Otvaranje čepa rezervoara goriva



Podignite poklopac koji štiti bravu na čepu rezervoara. Ubacite ključ u bravu i okrenite ga udesno, kako bi odbravili čep. Sada možete ukloniti čep i sipati gorivo u rezervoar.

Kod zatvaranja, čep prislonite na njegovo ležište i blago ga pritiskajte dok ne čujete da je brava „škljocnula“. Spustite zaštitni poklopac.



UPOZORENJE!

Nikada ne sipajte gorivo do samog vrha, jer postoji mogućnost preliivanja. Kontakt preliivenog goriva sa vrućim motorom predstavlja veliki rizik od pojave požara.

Pridržavajte se svih mera predostrožnosti tokom sipanja goriva, a prilikom pranja motocikla držite mlaz vode dalje od rezervoara, da ne bi došlo do kontaminacije goriva sa vodom.

3.9 Gume



Pažnja!

Ako se ne pridržavate sledećih uputstava vezanih za gume, može doći do nestabilnosti i do gubitka trenja, odnosno kontakta sa podlogom, a kao rezultat toga i do nesreće.

Molimo zato da se pridržavate sledećeg:

- Proverite stanje gume i pritisak u njima pre svake vožnje.
- Izbegavajte pretovaranje motocikla.
- Zamenite gume kada se istroše do markera ili su fizički oštećene.
- Uvek se pridržavajte propisanih dimenzija i karakteristika guma, datih od strane proizvođača.
- Posle zamene guma, obavezno ih i balansirajte.
- Čitajte pažljivo uputstva data u priručniku i pridržavajte ih se.
- Posle zamene guma potrebno je razraditi ih pravilno, saglasno uputstvu o razradi. Prvih 150km budite pažljivi, izbegavajte nagla ubrzanja ili kočenja, kao i oštre zaokrete.

Chinchilla 500

UPUTSTVO ZA UPOTREBU

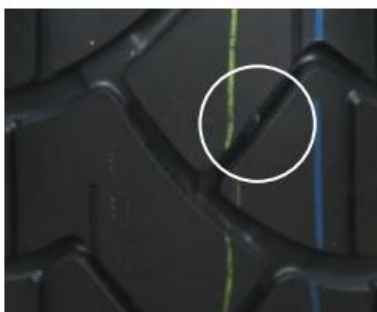
Pritisak i opterećenje

Preporučeni pritisak u normalnim uslovima i pri normalnom opterećenju je $\geq 225\text{kPa}$ ($\geq 2.25\text{Bar}$). U slučaju većeg opterećenja povećajte adekvatno i pritisak u gumi. Max. Dozvoljeni pritisak i opterećenje je deklarirano na gumi.

Skladištenje

Guma je proizvod kome ne prijaju izuzetno niske temperature. Ostavljanje guma na niskoj temperaturi doprineće pojavi sitnih pukotina po površini, čime će se skratiti životni vek.

Istrošenost i specifikacija guma



Istrošenost gume se meri u odnosu na markere na gumi. Kada se nagazna površina poravna sa markerom (vidi sliku), ili se izbriše „TWI“ oznaka na boku, znači da je guma dostigla svoj limit i potrebno je zameniti je novom.

IV. Rukovanje motociklom

4.1 Period razrade novog motocikla

4.2 Pregled pre vožnje

Veoma je bitno da pre upotrebe, na dnevnoj bazi izvršite pregled motocikla i tim smanjili rizik od eventualnih oštećenja ili gubitka kontrole. Neka vam to udje u naviku, a činiće vas i samopouzdanijim tokom vožnje.

| Stavka | Proveriti |
|------------------|--------------------------------------------------------------------------------------------------------------------|
| Upravljač | 1. Lagan 2. Slobodno se pokreće - ne zapinje 3. Nije zaključan |
| Svetla | Sva svetla su ispravna: prednji far (dugo/oboreno), poziciona, STOP svetlo, pokazivači pravca, osvetljenje tablice |
| Ulje | Propisan nivo |
| Rashladni sistem | Propisani nivo rashladne tečnosti; bez curenja |

Chinchilla 500

UPUTSTVO ZA UPOTREBU


| | |
|----------------------------------------|-----------------------------------------------------------------------------------------------------------------------------------------------|
| Kočnice | 1. Propisan prazan hod ručice i pedale 2. Debljina kočionih pločica u propisanoj vrednosti 3. Bez curenja instalacije; bez "propadanja" |
| Indikatori na instrument panelu | Neutral, ulje, svetla, pokazivači pravca,.. |
| Gas | 1. Pravilan slobodan hod ručice gasa 2. Gas se „meko“ vraća u početni položaj |
| Gume | 1. Propisani pritisak 2. Propisana dubina šare 3. Bez vidljivih mehaničkih oštećenja |
| Točkovi | 1. Spoljni prsten bez deformiteta 2. Žice zategnute/ kraci ne oštećeni |
| Sirena | Radi |
| Kvačilo | 1. Pravilan hod sajle 2. Meko odvajanje i potpuno otpuštanje. |
| Gorivo | Dovoljna količina za planiranu distancu. |
| Pogonski kaiš | Pravilno napet, bez tragova oštećenja i istrošenosti |
| Bočni štender | Krut i stabilan; prekidač paljenja funkcioniše |



UPOZORENJE!

Ne obavljajte pregled sa startovanim motorom, možete se povrediti! Nikada ne ignorišite važnost ovog pregleda!

4.3 Startovanje motocikla

1. Ključem dajte kontakt, a prekidač paljenja postavite u poziciju .
2. Stisnite ručicu kvačila, ubacite menjač u neutralni stepen prenosa (indikator „N“ sija na instrument panelu).
3. Bez okretanja ručice gasa, pritisnite starter motora. Kad motor upali ostavite ga da radi neko vreme da se zagreje, pre početka vožnje.



Pažnja!

Da bi motocikl startovao, mora biti ispunjena jedna od sledećih sigurnosnih procedura:

1. Menjač je u neutralnom položaju, bočna nožica je spuštena i stisnuta je ručica kvačila.
2. Menjač je u brzini, nije u neutralu, bočna nožica je podignuta i stisnuta je ručica kvačila.

Chinchilla 500

UPUTSTVO ZA UPOTREBU


Nikada ne startujte motor u zatvorenoj prostoriji sa lošom ventilacijom ili bez provetravanja. U suprotnom može doći do trovanja ugljen monoksidom. Nikada ne ostavljajte motor koji radi bez nadzora!

Teško startovanje motora

Okrenite ručicu gasa za 1/8 i u isto vreme pritisnite starter motora. Posle startovanja motora, ostavite ga da radi dok se potpuno ne zagreje.

Ako ni posle nekoliko uzastopnih pokušaja niste uspeli da upalite motor, verovatno je sada već „presisao“. U tom slučaju otvorite ručicu gasa do kraja i startujte motor 3 sekunde.

4.4 Prva vožnja

- **Uvek poštujujte saobraćajna pravila, a posebno ograničenja brzine!** 
- Kada prvi put budete vozili ovaj motocikl, predlažemo da to učinite na nekom slabo prometnom mestu, bez puno ljudi i drugih vozila, kako bi se neometano upoznali sa njim i načinom kako da ga kontrolišete.
- Vožnja sa jednom rukom jer veoma opasna, držite uvek obe ruke čvrsto na upravljaču i obe noge na njihovim osloncima. U suprotnom može doći do gubitka balansa ili skretanja sa željenog pravca vožnje.
- Prilikom skretanja obavezno smanjite brzinu na bezbednu vrednost.
- Na vlažnim ili veoma glatkim kolovoznim površinama dolazi do smanjenja sile trenja, smanjuje se mogućnost kočenja i skretanja u odnosu na normalne uslove vožnje, smanjite brzinu.
- Budite na oprezu od udara bočnog vetra, koji se obično pojavljuje pri izlasku iz tunela, duž velikih ravnica i prilikom preticanja kamiona ili drugih velikih vozila. Budite pribrani i smanjite brzinu.
- Kod kočenja uvek koristite obe kočnice istovremeno, a kočenje motorom izbegavajte zbog mogućeg blokiranja zadnjeg točka i proklizavanja motocikla.
- Pri svakoj promeni brzine obavezno stisnite kvačilo do kraja, u protivnom može doći do oštećenja transmisije.
- Motocikl je opremljen transmisijom sa 6 stepeni prenosa. Poluga menjača se nalazi sa leve strane motocikla pored oslonca leve noge. Menjač je sekvencijalnog tipa, što znači da se posle pomeranja poluge na dole ili na gore uvek vraća u početni položaj. Raspored brzina je sledeći: 1,N,2,3,4,5,6. Iz neutrala (N) se prebacuje u prvu pritiskom noge na dole, a sve ostale idu povlačenjem poluge na gore.



Pažnja!

Kada je menjač u neutralu, sijaće indikator „N“ na instrument panelu. Bez obzira na to, budite pažljivi prilikom otpuštanja kvačila, dok se ne uverite da je stvarno u neutralu.

Chinchilla 500

UPUTSTVO ZA UPOTREBU

4.5 Parkiranje motocikla

Motocikl bi trebao uvek biti parkiran na ravnoj, čvrstoj i stabilnoj podlozi.

Kod parkiranja motocikla na nagnutom terenu, okrenite motocikl prednjim delom ka uzbrdici kako bi bili sigurni da neće skliznuti sa štendera ili bočne nožice i dodatno ga osigurajte ubacivanjem u 1. brzinu.

Pre startovanja motora, proverite da li je podignuta bočna nožica. Ovaj model ima prekidač paljenja na bočnoj nožici, koji onemogućava da se motor startuje, ako menjač nije u „N“ i ako nije pritisnuto kvačilo.

V. TCS (Traction Control System) Kontrola proklizavanja

Motocikl je opremljen sa TCS kontrolom proklizavanja pogonskog točka, koji deluje u sadejstvu sa ABS kočionim sistemom. Njegova glavna uloga je da pomogne u situacijama slabog prijanjanja točkova na podlogu, kada postoji velika verovatnoća proklizavanja točkova pri vožnji, pogotovu na usponu ili pri ubrzavanju.

Kada sistem preko svojih senzora na točkovima detektuje da je brzina okretanja prednjeg točka mnogo manja od pogonskog, što podrazumeva da je došlo do proklizavanja pogonskog točka, popularno – driftovanja, aktivira se TCS i vrši se korekcija snage na pogonskom točku dok se brzine ne usklade.

Funkcionisanje sistema:

1. Fabrički podrazumevano stanje TCS je aktivno; Pri svakom davanju kontakta TCS indikator će sijati; Kada brzina dostigne više od 1km/h, indikator će se ugasi. Sistem ostaje aktivan i u situacijama kada tokom vožnje interveniše i dok interveniše, trepereće na displeju TCS indikator.
2. Kada se, preko tastera na upravljaču, isključi TCS, indikator ostaje uključen i tokom vožnje, kao podsetnik da sistem nije aktivan.
3. Ako nije isključen TCS, a indikator ostaje da svetli konstantno, znači da je došlo do greške u sistemu, odnosno sistem nije ispravan; Obratite se Benda ovlašćenom serviseru.

VI. Održavanje i servisiranje motocikla

6.1 Tabela redovnog održavanja

Sledeća tabela prikazuju raspored redovnog održavanja u zavisnosti od predjene kilometraže ili proteklog vremena od predhodnog servisa, uslov koji se pre ispuni je merodavan. Kada dodje vreme za redovan servis, uverite se da su sve navedene stavke iz tabele uradjene. Pored toga, ako je vaš motocikl bio u uslovima teške eksploatacije, ove servisne intervale treba da skratite i servise obavljajte češće.

Motorski sistemi, delovi vešanja, upravljanja, zaptivke kao i točkovi su kritični delovi kod kojih se mora primeniti profesionalna veština kod održavanja i popravke. S tim u vezi, preporučuje se da održavanje ovih delova prepustite profesionalno obučenom osoblju distributera ili ovlašćenog serviseru.

Chinchilla 500

UPUTSTVO ZA UPOTREBU



Pažnja!

Kod redovnog održavanja, koristite originalne delove ili ekvivalentne preporučene zamene. Bez obzira da li ste iskusni ili ne u održavanju motocikala, operacije označene zvezdicom (*) u tabeli zahtevaju da se urade od strane distributera, odnosno ovlašćenog servisera. Ostale navedene operacije možete i sami obaviti prateći opisane instrukcije.

Redovni Inerval servisiranja motocikla je 4000km ili 12 meseci. Izuzetak je prvi servis, nakon prvih 1000km ili 3 meseca.

Chinchilla 500

UPUTSTVO ZA UPOTREBU

| Interval / Operacije | Predjeno km | Prvih 1000 | Svaki 4000 | Svaki 8000 |
|-------------------------------------------------|----------------------------------|------------------------------------------------------------|------------|------------|
| | Prošlo meseci | Prva 3 | Svaki 12 | Svaki 24 |
| Filter vazduha (uložak) | | - | Provera | Zamena |
| Prigušivač izduvnog sistema (zavrtnji i matice) | | Dotegnuti | - | Dotegnuti |
| *Provera zazora ventila | | Provera | - | Provera |
| Svećica | | - | Provera | Zamena |
| Motorno ulje | | Zamena | Zamena | - |
| Filter ulja | | Zamena | Zamena | - |
| Kvačilo - slobodni hod | | Provera | Provera | - |
| Ručica gasa – slobodni hod | | Provera | Provera | - |
| Rad na praznom hodu | | Provera | Provera | - |
| Upravljački mehanizam | | - | Provera | - |
| *Sistem napajanja gorivom | | - | Provera | - |
| | | Provera | Provera | |
| Pogonski kaiš i remenice | Zameniti kaiš na svakih 20000 km | | | |
| | | Provera | Provera | - |
| *Kočnice / creva / diskovi / kočione pločice | | Provera | Provera | - |
| *Kočiono ulje | | Ulje zameniti na svake 2 godine, a creva na svake 4 godine | | |
| Gume / Točkovi | | - | Provera | - |
| *Prednja viljuška i zadnji amortizer | | Provera | - | Provera |
| *Zavrtnji i navrtke montaže motora i rama | | Dotegnuti | - | Dotegnuti |
| *Creva rashladnog sistema | | - | Provera | - |
| *Rashladna tečnost | | Zamena na svake 3 godine ili 12000km | | |
| Baterija | | Provera i po potrebi punjenje svakih mesec dana. | | |

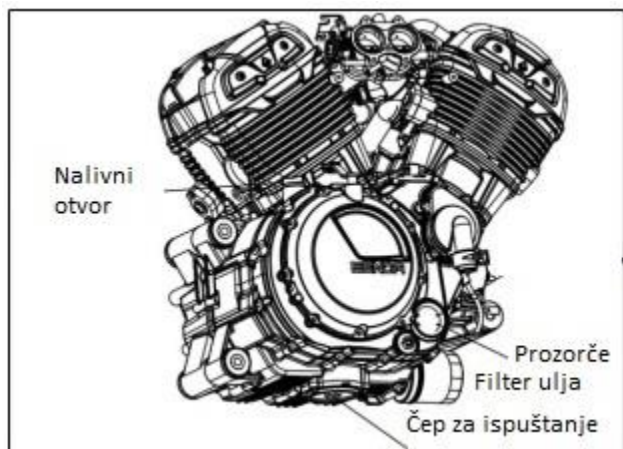
Chinchilla 500

UPUTSTVO ZA UPOTREBU

6.2 Provera i zamena motornog ulja

Za dugi vek motora, neophodno je korišćenje visokokvalitetnog motornog ulja i njegovo redovno menjanje. Provera nivoa ulja je najbitniji element na listi održavanja motocikla, a postupak je sledeći:

1. Postavite motocikl na ravnu podlogu i držite ga uspravno.
2. Ako je motor hladan, startujte motor i ostavite ga da radi oko 3-5min.
3. Isključite motor i sačekajte 3min da se slegne ulje.
4. Na prozorčetu očitajte nivo ulja. Treba da bude između donje i gornje crte.



UPOZORENJE!

Ako je nivo ulja prevelik ili premali, može doći do oštećenja motora. Prilikom merenja postavite motocikl u potpuno uspravan položaj, na potpuno horizontalnoj površini, radi tačnog očitavanja. Ako je nagnut ili na neravnom tlu, očitavanje nije tačno.

Postupak zamene ulja:

1. Postavite motocikl uspravno na ravnu podlogu.
2. Ako je hladan, startujte ga i pustite da radi oko 3min i ugastite ga.
3. Postavite posudu za prikupljanje ulja ispod čepa za ispuštanje ulja.
4. Alatom odvrnite čep i pustite da staro ulje istekne napolje.
5. Vratite na mesto zavrtnanj i podlošku i dotegnite je alatom. Sila dotezanja bi trebala biti 20Nm.
6. Kroz nalivni otvor uspite oko 2800ml novog ulja, oznake SAE 10W-40 ili 15W-40 API SN klasifikacije ili više, za četvorotaktne motore.
7. Startujte motor da radi u leri oko 3min i pri tome proverite zaptivenost skidanih delova.
8. Ugastite motor i sačekajte 5min da se ulje slegne. Proverite nivo ulja i ako je potrebno dolijte ga.



Pažnja! Koristite isključivo visokokvalitetno motorno ulje, API* klasifikacije SN** ili višeg nivoa, za četvorotaktne benzinske motore. Neadekvatno ulje će prouzrokovati trajno oštećenje motora.

*) API - American Petroleum Institute - Američki petrohemijski institut;

***) API SN - Definiše ulja najvišeg kvalitetnog nivoa, a uveden je u oktobru 2010. Pruža bolju zaštitu od visokotemperaturnih taloga, strožije kontrole mulja, kao i bolju kompatibilnost sa zaptivkama. Obezbeđuje veću ekonomičnost u potrošnji goriva, bolju zaštitu i manju emisiju štetnih gasova.

Chinchilla 500

UPUTSTVO ZA UPOTREBU

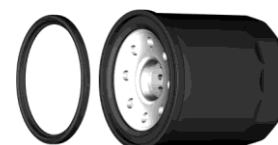
Uobičajeni uzroci kvarenja motornog ulja:

- Previsoka temperatura rada motora.
- Mešavina ulja raznih vrsta, gradacije i klasifikacije.
- Metalni opiljci nastali trenjem frikcionih površina.
- Nakupljena garež, talog ili drugi reziduali nečistoća u karteru.
- Slaba zaptivenost između klipa i cilindra uzrokuje prodiranja izduvnih gasova u ulje.

6.3 Zamena filtera ulja

Filter ulja se nalazi na prednjoj strani kućišta motora u donjem delu. Postupak zamene je sledeći:

1. Posebnim ključem odvrnite filter ulja i uklonite staru zaptivku.
2. Novu zaptivku na filteru, nauljite malo novim uljem.
3. Zavrните novi filter i dotegnite ga silom od $20 \pm 2 \text{Nm}$.



UPOZORENJE!

Kod zamene ulja i filtera ulja posebno je važno da se instalacija izvede pravilno i da su svi elementi postavljeni čvrsto na svom mestu. U suprotnom može doći do curenja ulja ili tok ulja će zaobići filter element koji neće zaustavljati čestice nečistoće.

Loše obavljen postupak zamene ulja ili filtera može dovesti do teškog oštećenja ili do povećane istrošenosti unutrašnjih delova motora. Da bi bili sigurni da su sve operacije izvršene u skladu sa pravilima redovnog održavanja, prepustite ove operacije stručnom osoblju servisa.

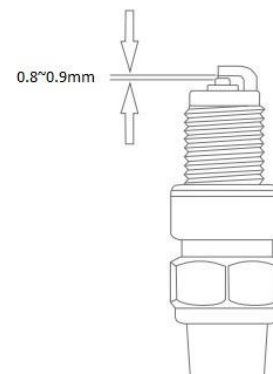
6.4 Svećice, provera i zamena

Demontaža svećice:

1. Skinuti pažljivo zaštitnu kapicu.
2. Ključem za svećice 16mm odviti svećicu i izvaditi je napolje.
3. Proveriti svećicu, sledećom metodom:

Čeličnom četkom ili brusnim papirom uklonite naslage na kontaktima. Mernim listićem proverite i podesite zazor između elektroda na $0.8 \sim 0.9 \text{mm}$, kao na slici.

Prilikom čišćenja obratite pažnju na boju naslaga, to vam može reći da li je svećica odgovarajuće toplotne vrednosti. Ako je vlažna, a boja tamna (crna), bolje je koristiti svećicu



Chinchilla 500

UPUTSTVO ZA UPOTREBU

toplijeg tipa umesto nje. Normalno, boja bi trebalo biti svetlo siva ili svetlo braon. Ako je pak skoro bela ili čak usijana, znači da svećica radi u pregrejanim uslovima i treba je zameniti svećicom hladijeg tipa.

Na svakih pređenih 6000~8000km zamenite svećice, a svećica u upotrebi je: **CR9EH-9 (NGK)**.



Pažnja!

Prilikom odvrtanja i zavrtanja svećice obratite posebnu pažnju na pravac ključa i primenjenu silu, da ne bi došlo do pucanja keramičkog dela svećice ili do oštećenja navoja u glavi cilindra.

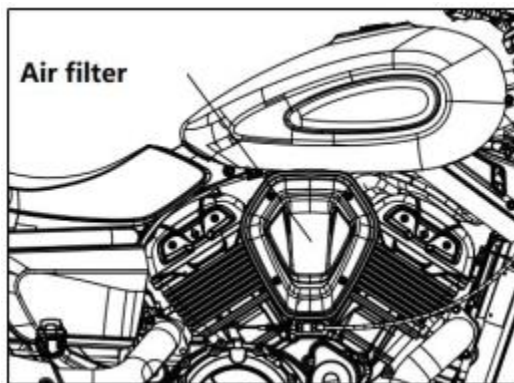
Sila dotezanja svećica je 15Nm.

6.5 Filter vazduha, čišćenje i zamena

Filter vazduha se nalazi ispod poklopca sa desne strane motocikla. Zaprljanost filtera dovešće do velikog otpora kod usisavanja vazduha i pada snage motora uz povećanu potrošnju goriva.

Filter vazduha je potrebno proveriti i izduvati svakih 4000km, a menjati ga na svakih 8000km.

Ukoliko se motocikl koristi u veoma prašnjavim ili vlažnim uslovima potrebno je ove operacije i češće obavljati u odnosu na tabelu redovnog održavanja.



Pažnja!

Prilikom čišćenja uložka (vazduhom), izduvavajte u smeru suprotnom od protoka vazduha, u suprotnom će se čestice još dublje zavući. Ako je uložak slomljen ili oštećen tako da može propustiti slobodan vazduh odmah ga zamenite. U suprotnom može doći do ozbiljnog oštećenja motora.

Postupak demontaže i montaže filtera vazduha:

1. Uklonite 4 šrafa kojii fiksiraju poklopac filtera. Izvadite uložak filtera.
2. Izduvajte filtersku jedinicu ili je zamenite po potrebi.
3. Obrnutim postupkom montirajte nazad sve elemente.

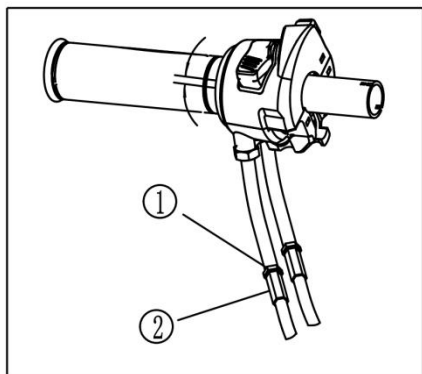
Oduška uljnih para: Tokom rada motora uljne pare prolaze kroz filtersku jedinicu i tu se zadržava njihov talog. Talog se sakuplja u malom rezervoaru sa donje strane kućišta filtera vazduha. Čišćenje ovog taloga je u sastavu redovnog održavanje filtera vazduha.

Chinchilla 500

UPUTSTVO ZA UPOTREBU

6.6 Podešavanje ručice gasa

Proverite da li se ručica gasa slobodno okreće, od potpuno zatvorenog do potpuno otvorenog položaja. U otvorenom položaju po otpuštanju ručice, mora da se vrati glatko u početni položaj. Slobodni hod ručice bi trebao biti u intervalu od 2.0~6.0mm, a podešavanje se vrši na sledeći način:



1. Otpustiti sigurnosnu navrtku ①.
 2. Okretati podešavajući zavrtnj ②, dok se ne postigne slobodni hod u intervalu od 2.0~6.0mm.
 3. Zategnuti sigurnosnu navrtku ①.
- Prvo podesite sajlu za potezanje gasa, a posle i povratnu sajlu.

UPOZORENJE!

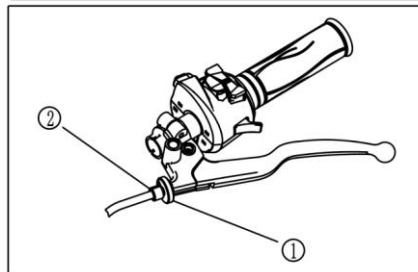
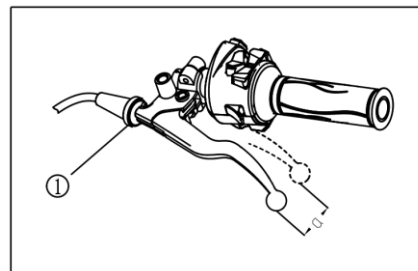
Posle obavljenog podešavanja praznog hoda sajle gasa, proverite da li se ručica gasa automatski vraća u početni položaj posle otpuštanja. Broj obrtaja na praznom hodu mora da ostane nepromenjen, pre i posle podešavanja praznog hoda sajle.

6.7 Podešavanje ručice kvačila

Slobodni hod ručice kvačila bi trebao biti između $a=10\sim 15\text{mm}$. U slučaju da je izvan ovog intervala potrebno je izvršiti podešavanje, sledećim postupkom:

Fino podešavanje na ručici:

1. Olabaviti sigurnosnu navrtku sajle ①
2. Okretati podešavajući prsten sajle ②, dok se ne postigne propisani hod ručice.
3. Osigurati poziciju pritezanjem sigurnosne navrtke ①.

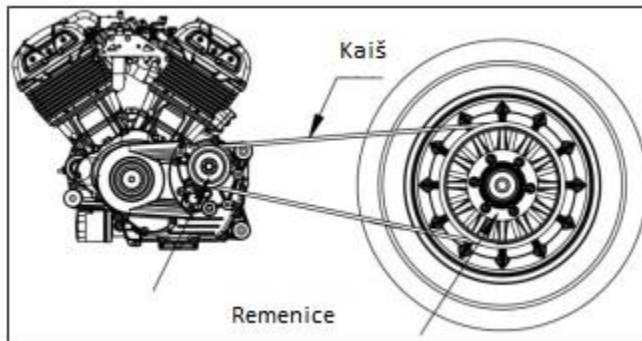


Chinchilla 500

UPUTSTVO ZA UPOTREBU

VII. Održavanje i podešavanje pogonskog kaiša

Pogonski kaiš je napravljen od posebnog materijala, a njegova oznaka je 1881-H11M-30mm.



Kod redovne provere, obratite pažnju na sledeće stavke:

- Labavost ili oštećenost prednje ili zadnje remenice.
- Ne centrirano okretanje; odstupanje od ose kretanja.
- Nepropisna zategnutost kaiša.
- Prekomerna istrošenost.



UPOZORENJE!

Preterano labav kaiš prouzrokuje talasaste oscilacije koje dovode do spadanja kaiša sa remenice, što može dovesti do ozbiljne nesreće u vožnji. S druge strane, preterano zategnut kaiš dovodi do prekomerne potrošnje kaiša, remenica i ležajeva. Proverite kaiš pre svake vožnje.

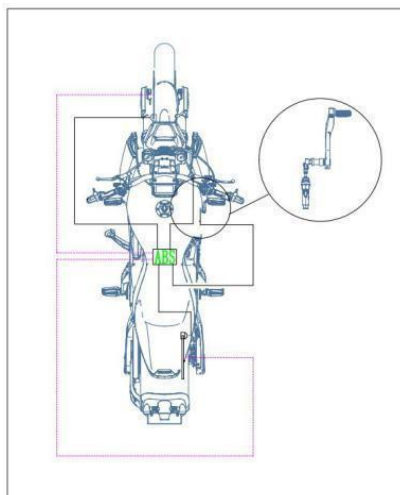
Podešavanje i zamena kaiša:

Za pravilno podešavanje kaiša potrebno je posedovati profesionalni alat. Ako se ukaže potreba za zatezanjem ili za zamenom kaiša, obratite se ovlašćenom Benda serviseru.

Chinchilla 500

UPUTSTVO ZA UPOTREBU

VIII. ABS (Antilock Braking System) - kočioni sistem



ABS sistem kočenja se sastoji od hidraulične jedinice povezane sa kočionim čeljustima na točkovima, ABS elektronske kontrolne jedinice i električne pumpe, koje se nalaze ispod sedišta. ABS je dvokanalni, sa senzorima posebno za prednji i za zadnji točak.

U normalnom režimu rada, funkcija kočionog sistema je ista kao kod konvencionalnog kočionog sistema bez ABS-a. Tek kada ABS elektronska kontrolna jedinica dobije signal od senzora na točku da teži da se blokira, ABS će početi da koriguje hidraulični pritisak u kočnicama, kako bi se točkovi i dalje okretali. Ovo se manifestuje pulsiranjem na ručici, odnosno pedali kočnice.

Nakon uključivanja kontakta, lampica upozorenja ABS-a mora da se upali i ugasi kada brzina pređe 5km/h. Ako se lampica upozorenja

ABS ne ugasi nakon pokretanja ili se upali tokom vožnje, to ukazuje na kvar u ABS sistemu. U ovom trenutku, ABS se ne može aktivirati, a točkovi se mogu blokirati tokom kočenja. Obratite se odmah autorizovanom serviseru radi inspekcije sistema.



UPOZORENJE!

1. Samo kada se isključi ABS kontrola zadnjeg točka, moguće je da se spinuje zadnji točak dok je prednji točak blokirani kočnicom i stoji u mestu.
2. U slučaju da se vrše modifikacije na motociklu kao što su skraćivanje ili produženje hoda prednje viljuške, promena prečnika točkova, promena dimenzija guma, nepravilan pritisak u gumama ili promena frikcionog materijala kod kočionih pločica, to može uticati na funkcionisanje ABS sistema.
3. Održavajte redovno ABS kočioni sistem korišćenjem isključivo preporučenim rezervnim delovima od strane ovlašćenih BENDA serviseru.

8.1 Provera i podešavanje kočnica

Motocikl je opremljen sa disk hidrauličnim kočnicama na prednjem i zadnjem točku. Pravilno funkcionisanje ovog sistema je od krucijalne važnosti za bezbednost vožnje. Redovno ga proveravajte i njegovo servisiranje prepustite kvalifikovanom osoblju.

Kočioni sistem bi se trebao kontrolisati svaki dan, pre vožnje i to:

1. Proveriti da li hidraulični vodovi cure na nekom mestu.
2. Proveriti nivo kočione tečnosti u rezervoarima.
3. Proveriti istrošenost kočionih pločica.
4. Proveriti da li ima efekta kod pritiska ručice i pedale kočnice i da nema „propadanja“.

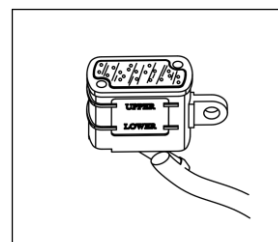
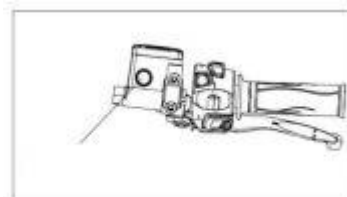
Chinchilla 500

UPUTSTVO ZA UPOTREBU

Pažnja!

Disk sistem kočenja je hidraulični sistem pod visokim pritiskom. Zbog bezbednosti, strogo se pridržavajte intervala servisa i zamene delova, naznačenih u tabeli redovnog održavanja.

Provera nivoa kočione tečnosti se vrši vizuelno, preko prozorčića rezervoara prednje kočnice ili u slučaju zadnje kočnice, na oznakama posude. Pad nivoa kočione tečnosti u rezervoaru ukazuje na istrošenost kočionih pločica, a donji reporni nivo da su pločice za zamenu. Drugi slučaj pada nivoa tečnosti je samo u slučaju curenja kočione tečnosti u sistemu.



UPOZORENJE!

Kočiona tečnost je agresivna i vrlo opasna po zdravlje, a ako dodje u kontakt sa kožom ili očima može izazvati ozbiljne povrede. U tom slučaju, isperite mesto sa što više vode i odmah se obratite lekaru. Ako pak dodje u kontakt sa plastičnim ili farbanim površinama, doći će do oštećenja nagrizanjem materijala.

Nikada nemojte koristiti kočionu tečnost iz pakovanja koje duže stoji otvoreno, jer je tečnost veoma higroskopska i postoji opasnost da je zasićena vlagom iz vazduha. U tom slučaju, prilikom kočenja kada dolazi do zagrevanja kočione tečnosti, voda prelazi u gasovito stanje i tečnost postaje stišljiva, što dovodi do „propadanja“ kočnice i rizika od nesreće.

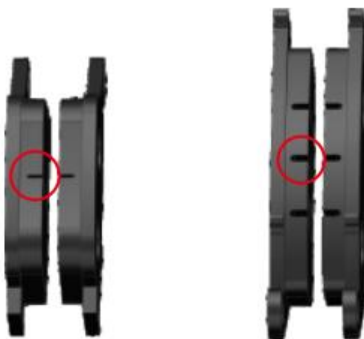
Koristite samo originalno upakovanu tečnost oznake DOT3/4. Na svake 2 godine promenite celu tečnost u sistemu.

8.2 Kočione pločice

Kod provere kočionih pločica, proveravamo njihovu debljinu i ona mora biti minimalno 1,5mm. Vizuelno možemo odrediti istrošenost i pomoću repera u vidu žljeba, kao što prikazuje slika. Ako je istrošenost do krajnje granice (žljeb se skoro i nevidi) potrebno je zameniti ih u ovlašćenom servisu.

Chinchilla 500

UPUTSTVO ZA UPOTREBU



8.3 Kočioni diskovi

Kod provere kočionih diskova, najbitnije je da proverimo njihovu debljinu. Prednji i zadnji disk imaju dozvoljenu istrošenost do 4mm. Ukoliko je istrošenost veća od dozvoljene odmah otidjite u ovlašćeni servis da se zamene novim.

UPOZORENJE!

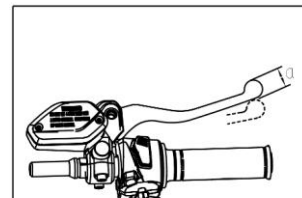
Ako se ignorišu uputstva o periodičnom pregledu i održavanju kočionog sistema rizikuje se umanjeње ili potpuni otkaz funkcionisanje sistema, a samim tim i rizik od nesreće se povećava. Rad na kočionom sistemu uvek prepustite obučenom stručnom osoblju ovlašćenog servisa.

Imajte na umu da posle zamene kočionih pločica i/ili diskova, sistem neće biti potpuno efikasan dok se ne uspostavi propisan hidraulični pritisak i dok se nove pločice ili diskovi ne prilagode. U mestu, pažljivo pritisnite više puta ručicu ili pedal u zastopno, dok se ne oseti potpuni otpor ručice odnosno pedale kočnice. Potpuno prilagodjavanje diskova i pločica će nastati posle predjenih 200~300km, u zavisnosti od uslova vožnje, a do tada obratite pažnju na distancu u saobraćaju, jer zaustavni put prilikom kočenja će biti produžen.

8.4 Podešavanje prednje ručice i pedale zadnje kočnice

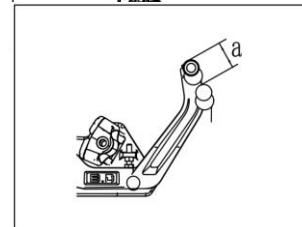
Slobodan hod ručice prednje kočnice mora biti između $a=5\sim 10\text{mm}$.

Odstupanje od ove vrednosti zahteva kontrolu kočionog sistema prednjeg točka od strane ovlašćenog servisa.



Slobodan hod pedale zadnje kočnice mora biti između $a=20\sim 30\text{mm}$.

Odstupanje od ove vrednosti zahteva kontrolu kočionog sistema zadnjeg točka od strane ovlašćenog servisa.



Chinchilla 500

UPUTSTVO ZA UPOTREBU

IX. Održavanje baterije i osigurači

9.1 Baterija

Baterija je postavljena ispod vozačevog sedišta. To je gel baterija i za prvo postavljanje ne zahteva nikakvo formiranje, samo ispravno konektujte kablove i zategnite traku za fiksiranje.

Model baterije: MG14ZS-C; kapacitet 12V/11,2Ah.

Demontaža baterije:

- a) Isključite napajanje motora.
- b) Uklonite sedište vozača i uklonite poklopac spremišta baterije.
- c) Skinite prvo minus kabl (crna kapica); zatim skinite i plus kabl (crvena kapica).
- d) Oslobodite zateznu traku i lagano izvadite bateriju iz ležišta.



Pažnja! Kod montaže baterije, prvo spojite plus kabl (crvena kapica), pa onda minus kabl (crna kapica)! Nakon dotezanja zavrtnjeva na konektorima premažite ih tankim slojem vazelina, da sprečite pojavu korozije i posledično gubitak kontakta.

Kod zamene baterije, vodite računa da je nova baterija istog tipa i karakteristika kao originalna. Pre instalacije proverite vizuelno stanje baterije da nema spoljnih oštećenja kućišta ili naprslina i da su konektori neoštećeni i bez naslaga oksida.

Korišćenje i održavanje baterije:

1. Svako aktiviranje startera motora ne sme biti duže od 5sec.
2. Sledeće situacije i uslovi će dovesti do skraćivanja radnog veka GEL baterije:
 - Više uzastopnih neuspešnih startovanja motora;
 - Učestale kratke vožnje;
 - Ugradnja dodatnih potrošača električne energije, kao što su dodatna svetla, audio oprema, i slično.
3. Ukoliko se motocikl neće koristiti duže vreme, potrebno je ukloniti bateriju iz motocikla ili raskopčati kablove i puniti je redovno.
4. Baterija treba da se proverava redovno i ako ustanovite da je napon ispod 12V, treba je dopuniti. Napon punjenja:
 - Metod konstantnog napona: 14.40~14.80V / početna jačina struje 1.0~1.4A / vreme punjenja od 6 do 8h.
 - Napon punjenja Pb-GEL baterije ne sme biti veći od 15V, a vreme punjenja ne sme da prekorači 12h!
5. Istrošenu bateriju odložite u saglasnosti sa pravilima odlaganja opasnog otpada. Preporučujemo da je odnesete u specijalizovane servise ili centre za reciklažu.

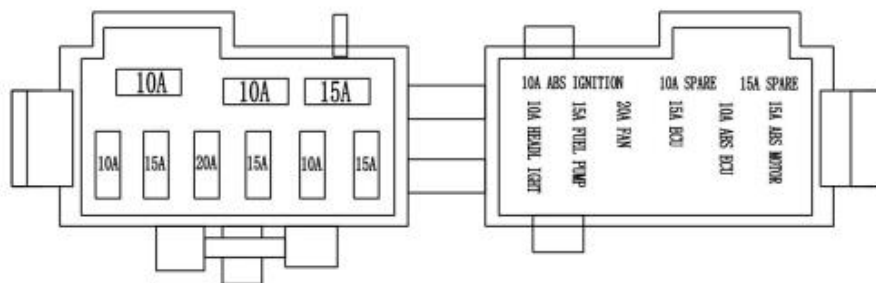
Chinchilla 500

UPUTSTVO ZA UPOTREBU

9.2 Osigurači

Osigurači se nalaze ispod sedišta pored baterije i obezbedjeni su za sva električna kola koja su instalirana i ima ih ukupno 7. U slučaju neispravnosti na električnom sistemu prvo pregledajte ispravnost osigurača. Ako je osigurač izgoreo, zamenite ga rezervnim koji se nalazi u kutiji.

Startni relej je obezbeđen osiguračem od 20A.



UPOZORENJE!

Izgoreli osigurač uvek zamenite novim identične amperaže. Ne koristite druge alternativne predmete, kao što su aluminijumska folija, žičane licne ili druge slične predmete! U suprotnom možete izazvati ozbiljnu štetu na instalacijama ili čak prouzrokovati požar. U slučaju da se u kratkom vremenu ponovi pregorevanje osigurača, kontaktirajte ovlašćeni servis.

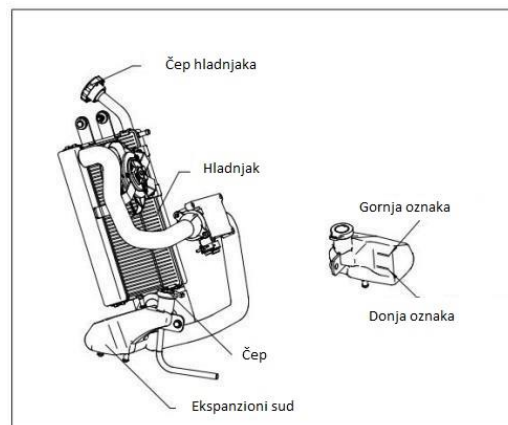
X. Rashladni sistem, instrukcije za održavanje

Rashladna tečnost koja se koristi u vašem motociklu je prilagodjena upotrebi u sistemima sa aluminijumskim hladnjakom. Deklarisana tačka mržnjenja rashladne tečnosti mora biti niža od spoljne temperature okoline. Rashladna tečnost se sastoji od mešavine koncentrata i vode, a ako je potrebno naknadno dodavanje vode, koristite isključivo destilovanu vodu. (Razmera mešanja je deklarirana na pakovanju proizvoda. Pridržavajte je se.)

Ukupna količina rashladne tečnosti u sistemu je 2300 ml. Nivo rashladne tečnosti u ekspanzionoj posudi mora da u svakom momentu bude između oznaka gornje i donje linije.

Ako nivo rashladne tečnosti se spusti ispod donje oznake, odvijte čep i dopijte je do gornje oznake.

Zamenu kompletne tečnosti obavljajte svake 3 godine ili posle predjenih 12000km.



Chinchilla 500

UPUTSTVO ZA UPOTREBU



UPOZORENJE!

Hemijsko jedinjenje koje se koristi u rashladnoj tečnosti je izuzetno otrovno. Gutanje, dodir sa kožom, očima ili drugim osetljivim delovima tela, može prouzrokovati ozbiljne posledice po zdravlje, pa i one fatalne.

XI. Održavanje prigušivača

Prigušivač buke izduvnih gasova je opremljen sa katalizatorom za smanjenje emisije otrovnih izduvnih gasova i čestica u atmosferu. U cilju dugotrajnog i ispravnog funkcionisanja, molimo vas da obratite pažnju na sledeće stavke:

- Ne preporučuje se dugotrajna vožnja velikom brzinom sa potpuno otvorenim leptirom gasa.
- Ne preporučuje se dugotrajna vožnja pod velikim opterećenjem ili u visokim obrtajima u nižim prenosnim odnosima.
- Zabranjeno je korišćenje raznih aditiva za zaštitu od rdje ili ulja u gorivu.
- Zabranjeno je direktno izlaganje mlazu vode vrelog izduvnog sistema.
- Zabranjeno je isključivanje kontakta dok je vozilo još u pokretu.
- Koristite isključivo bezolovno gorivo.
- Redovno uklanjajte naslage prljavštine sa izduvnog dela i površine prigušivača.
- Vodite računa da je vaš motor uvek optimalno podešen, kako bi se izbegla mogućnost sekundarnog paljenja i eksplozije nesagorelih gasova u prigušivaču.
- Kod instaliranja prigušivača proverite da li su pravilno postavljene zaptivke.
- U slučaju da je izvršena zamena senzora kiseonika, koristite adekvatan alat i proverite zategnutost senzora po hladjenju prigušivača na sobnu temperaturu.

XII. Pranje, čišćenje i skladištenje

12.1 Pranje

- Motocikl bi trebao da se održava čistim i da se pere redovno, kako bi se na vreme uočila oštećenja ili eventualno curenje motorskih tečnosti i pratilo redovno trošenje potrošnog materijala.
- Pre započinjanja pranja, obavezno treba sačekati da se motor ohladi. Nakon pranja, osušite motocikl i pokrenite motor, ostavite ga da radi nekoliko minuta. Pre vožnje, proverite kočnice.
- Sledeći delovi se nesmeju prskati mlazom vode pod pritiskom: farovi, pokazivači pravca, brava za paljenje, električni prekidači, instrumenti, električni delovi i kola, baterije, filteri za vazduh, glavčine točkova, izlazi izduvnih cevi, donji deo rezervoara za gorivo, kao i glave cilindara.

Chinchilla 500

UPUTSTVO ZA UPOTREBU

12.2 Skladištenje

U slučaju da se motocikl neće koristiti duže vreme, potrebno je izvršiti određene radnje kako se nebi ugrozilo ispravno stanje i dobra kondicija motocikla. Molimo vas sledite sledeće korake:

- Postavite ga uspravno na potpuno ravnu podlogu.
- Detaljno operite i očistite kompletan motocikl. Spoljne obojene površine zaštitite voskom.
- Potpuno istočite gorivo iz rezervoara.
- Istočite korišćeno ulje i zamenite ga novim.
- Uklonite svećicu i uspite kašiku motornog ulja kroz otvor u cilindar ili koristite specijalnu emulziju u spreju koja se koristi za konzerviranje motora. Okrenite radilicu par okreta da se ulje ravnomerno rasporedi po cilindru. Vratite svećicu na svoje mesto. Sipajte malo ulja na krpu i sa njim premažite usisne kanale, izduvni sistem i druge izložene metalne delove, kako bi sprečili pojavu korozije zbog vlage u vazduhu.
- Baterija: uklonite bateriju postupkom opisanim u sekciji o bateriji. Koristite neutralnu sapunicu da očistite kompletno ležište baterije, kablove i priključne konektore. Uklonite naslage ako ih ima na konektorima. Bateriju ostavite na suvom i tamnom mestu gde je temperatura iznad 0°C. Svakih mesec dana dopunjavajte bateriju.
- Podesite pritisak u gumama na propisani nivo (nemojte ih prepumpavati). Premažite spoljne bočne površine sredstvom za zaštitu gume (može i glicerina).

Ponovno aktiviranje motocikla:

- Detaljno operite i očistite kompletan motocikl.
- Skinite svećicu i okrenite nekoliko puta radilicu da se izbacila zaštitna ulja.
- Proverite napon na bateriji, po potrebi je dopunite i instalirajte je na motocikl.
- Prekontrolišite kompletan motocikl po uputstvu navedenom u sekciji – Pregled pre vožnje (strana 16).

XIII. Tehnički podaci i parametri za podešavanje

13.1 Referentne vrednosti za podešavanje motocikla

1. Prednja ručica kočnice, slobodni hod – 5~10mm;
2. Ručica gasa, slobodni hod – 2~6mm;
3. Pedala zadnje kočnice, slobodni hod – 10~15mm;
4. Ručica kvačila, slobodni hod – 5~10mm;
5. Svećica, zazor elektroda – 0.8~0.9mm;
6. Zazor ventila, usisni – 0.08mm / izduvni – 0.12mm;
7. Sile dotezanja:
 - Zadnji amortizer - 30~40Nm
 - Upravljač - 22~30Nm
 - Osovina zadnje viljuške – 70~90Nm

Chinchilla 500

UPUTSTVO ZA UPOTREBU

- Osovina prednjeg točka - 70~90Nm
- Osovina zadnjeg točka – 140~180Nm
- Nosači motora na ramu - M8: 18~25Nm; M10: 30~40Nm

13.2 Tabela sa tehničkim podacima

| MODEL | |
|-----------------------------------|------------------------------------------|
| Naziv proizvođača | HANGZHOU SATURN POWER TECHNOLOGY CO.,LTD |
| Model / Komercijalni naziv | BD500-15 / CHINCHILLA 500 |
| Brend | BENDA |
| DIMENZIJE | |
| Dužina | 2220mm |
| Širina | 890mm |
| Visina | 1150mm |
| Medjuosovinsko rastojanje | 1550mm |
| Visina od tla (klirens) | 150mm |
| Težina spremnog za vožnju | 215kg |
| Maksimalno dozvoljeno opterećenje | 150kg |
| MOTOR | |
| Tip | BD2V69MR |
| Broj cilindara | V2/8v |
| Radna zapremina | 475,6ccm |
| Kompresioni odnos | 11,5:1 |
| Tip startera | Elektro |
| Max snaga | 35kW/9000 o/min |
| Max obrtni moment | 42Nm/7200 o/min |
| Prazni hod | 1500(+/-)150 o/min |
| TRANSMISIJA | |
| Kvačilo | Višelamelarno u ulju, proklizavajuće |
| Menjač | Mehanički 6 brzina, konstantno umrežen |
| Primarni prenosni odnos | 2.16 |
| 1. brzina | 3.23 |
| 2. brzina | 2.12 |
| 3. brzina | 1.57 |
| 4. brzina | 1.33 |
| 5. brzina | 1.13 |
| 6. brzina | 1.04 |
| Finalni prenosni odnos | 2.89 |
| Vrsta finalnog prenosa | Zupčasti kaiš |
| PERFORMANSE | |
| Potrošnja goriva | <5,0L/100km |
| Vrsta goriva | Benzin 95# ili više |
| Maximalna brzina | 145km/h |
| OSTALE SPECIFIKACIJE | |
| Prednji točak | 150/80-16 |
| Zadnji točak | 180/65-16 |
| Prednja kočnica | Disk sa ABS |

Chinchilla 500

UPUTSTVO ZA UPOTREBU

| | |
|---------------------------------------------|--------------------------------------|
| Zadnja kočnica | Disk sa ABS |
| Paljenje | ECU (elektronsko bezkontaktno) |
| Svećica | CR9EH-9 (NGK) |
| Baterija | 12V-11,2Ah |
| Osigurači | 20 A(5), 10A (1), 5A (1) |
| Prednji far | 12V LED |
| Prednje poziciono svetlo | 12V LED |
| Pokazivači pravca | 12V LED |
| Zadnje poziciono svetlo / Stop svetlo | 12V LED |
| Svetlo tablice | 12V LED |
| ZAPREMINE | |
| Efektivna rezervoara goriva | 16L |
| Motorno ulje - ukupno | 3000ml |
| Količina ulja za zamenu, sa zamenom filtera | 2800ml |
| Oznaka motornog ulja | SAE 10W-40(15W-40) API SN (ili više) |

XIV. Rešavanje problema, kodovi grešaka i neispravnosti

| Problem | Sistem / Deo | Uzrok kvara | Postupak |
|------------------------------------------------------------|-----------------------------------------------|-------------------------------------------------------------------------------------|-----------------------------|
| Motor ne startuje | Napajanje gorivom | Nema dovoljno goriva u rezervoaru | Sipati gorivo |
| | | Blokirana ili neispravna pumpa goriva; kontaminirano gorivo | Čišćenje / Zamena |
| | Paljenje | Neispravna svećica | Provera / Zamena |
| | | Kablovi visokog napona oštećeni ili kapa svećice | Provera / Zamena |
| | | CDI, bobina/kalem, loš kontakt ili neispravna | Provera / Zamena |
| | | Senzor radilice, loš kontakt ili neispravan | Provera / Zamena |
| | | Stator magneta, loš kontakt ili neispravan | Provera / Zamena |
| | | Loše podešeno paljenje | Proveriti / Podesiti |
| | Loša kompresija | Mehanizam za startovanje izgubio snagu | Proveriti / Podesiti |
| | | Usisni / Izduvni ventili ne zatvaraju, propuštaju | Provera / Zamena |
| Cilindar, klip ili karike, havarisani, pukli | | Provera / Zamena | |
| Gubitak potiska u usisnom vođu | | Proveriti / Podesiti | |
| Gubitak snage | Klip, ventili | Nagomilane naslage karbona i drugog nesagorelog taloga | Čišćenje Dekarbonizacija |
| | Cilindar, karike | Istrošenost cilindra ili karika, gubitak pritiska | Provera / Zamena |
| | Kvačilo | Izgorelo, istrošeno, loša frikcija | Zamena |
| | | Sajla kvačila pretegnuta | Proveriti / Podesiti |
| | Kočnice | Blokirane, nedovoljno otpuštene | Proveriti / Podesiti |
| | Lanac | Pretegnut | Proveriti / Podesiti |
| | Motor | Pregrejan motor; loša smesa goriva; loš kvalitet goriva; loš kvalitet motornog ulja | Podesiti / Zameniti |
| Svećica probija; neispravnost EFI komponenti | | Zameniti | |
| Falš vazduh u usisnom sistemu; zaprljanost filtera vazduha | | Proveriti / Zameniti | |
| Ožičenje | Izgoreo osigurač; slab kontakt; prekid u žici | Zameniti / Proveriti | |

Chinchilla 500

UPUTSTVO ZA UPOTREBU

| | | | |
|---------------------------------|------------------------|-----------------------------------------------|----------------------|
| Svetlosna signalizacija u kvaru | Prekidači levi i desni | Loš kontakt; izgoreo | Proveriti / Zameniti |
| | Sijalica | Loš kontakt; izgorela | Proveriti / Zameniti |
| | Baterija | Nedovoljan napon | Dopuniti / Zameniti |
| | Regler | Prevelik napon punjenja | Zameniti |
| | Alternator | Nedovoljan napon punjenja; namotaji u prekidu | Zameniti |
| Sirena ne radi | Baterija | Nedovoljan napon | Dopuniti / Zameniti |
| | Taster | U prekidu; izgoreo | Zameniti |
| | Ožičenje | U prekidu; loš kontakt | Proveriti / Zameniti |
| | Sirena | U kvaru | Zameniti |

Sledeća tabela prikazuje kodove uobičajenih grešaka, koje se mogu očitati preko OBD konektora ili mogu biti prikazane na instrument panelu. Po očitavanju greške, molimo da posetite ili kontaktirate ovlašćenog servisera radi konsultacije i rešavanja problema.

| R.b. | Kod | Opis greške |
|------|--------|-----------------------------------------------------|
| 1 | P 0118 | Senzor temperature cilindra – otvoreno kolo |
| 2 | P 0117 | Senzor temperature cilindra – kratki spoj |
| 3 | P 0336 | Senzor radilice – nenormalan signal |
| 4 | P 0335 | Senzor radilice – nema signala |
| 5 | P 2300 | Bobina A (2.cilindar) – otvoreno kolo / kratak spoj |
| 6 | P 2303 | Bobina B (4.cilindar) – otvoreno kolo / kratak spoj |
| 7 | P 2306 | Bobina C (3.cilindar) – otvoreno kolo / kratak spoj |
| 8 | P 2309 | Bobina D (1.cilindar) – otvoreno kolo / kratak spoj |
| 9 | P 0123 | Senzor leptira gasa – kratak spoj |
| 10 | P 0122 | Senzor leptira gasa – otvoreno kolo |
| 11 | P 0459 | Karbon kanister ventil – kratak spoj |
| 12 | P 0458 | Karbon kanister ventil – otvoreno kolo |
| 13 | P 0232 | Relej pumpe goriva – kratki spoj |
| 14 | P 0231 | Relej pumpe goriva – otvoreno kolo |
| 15 | P 0601 | ECU modul ROM memorija - greška |
| 16 | P 0262 | Brizgaljka A (2.cilindar) – kratki spoj |
| 17 | P 0261 | Brizgaljka A (2.cilindar) – otvoreno kolo |
| 18 | P 0265 | Brizgaljka B (4.cilindar) – kratki spoj |
| 19 | P 0264 | Brizgaljka B (4.cilindar) – otvoreno kolo |
| 20 | P 0268 | Brizgaljka C (3.cilindar) – kratki spoj |
| 21 | P 0267 | Brizgaljka C (3.cilindar) – otvoreno kolo |
| 22 | P 0271 | Brizgaljka D (1.cilindar) – kratki spoj |
| 23 | P 0270 | Brizgaljka D (1.cilindar) – otvoreno kolo |
| 24 | P 0108 | Senzor pritiska vazduha na usisu – otvoreno kolo |
| 25 | P 0107 | Senzor pritiska vazduha na usisu – kratki spoj |
| 26 | P 0113 | Senzor temperature vazduha na usisu – otvoreno kolo |
| 27 | P 0112 | Senzor temperature vazduha na usisu – kratki spoj |
| 28 | P 0132 | Senzor kiseonika A (2.cilindar) – otvoreno kolo |
| 29 | P 0131 | Senzor kiseonika A (2.cilindar) – kratki spoj |
| 30 | P 0138 | Senzor kiseonika B (4.cilindar) – otvoreno kolo |
| 31 | P 0137 | Senzor kiseonika B (4.cilindar) – kratki spoj |
| 32 | P 0152 | Senzor kiseonika C (3.cilindar) – otvoreno kolo |
| 33 | P 0151 | Senzor kiseonika C (3.cilindar) – kratki spoj |

Chinchilla 500

UPUTSTVO ZA UPOTREBU

| | | |
|----|--------|--------------------------------------------------------|
| 34 | P 0158 | Senzor kiseonika D (1.cilindar) – otvoreno kolo |
| 35 | P 0157 | Senzor kiseonika D (1.cilindar) – kratki spoj |
| 36 | P 0031 | Grejač Senzor kiseonika A (2.cilindar) – otvoreno kolo |
| 37 | P 0032 | Grejač Senzor kiseonika A (2.cilindar) – kratki spoj |
| 38 | P 0037 | Grejač Senzor kiseonika B (4.cilindar) – otvoreno kolo |
| 39 | P 0038 | Grejač Senzor kiseonika B (4.cilindar) – kratki spoj |
| 40 | P 0051 | Grejač Senzor kiseonika C (3.cilindar) – otvoreno kolo |
| 41 | P 0052 | Grejač Senzor kiseonika C (3.cilindar) – kratki spoj |
| 42 | P 0057 | Grejač Senzor kiseonika D (1.cilindar) – otvoreno kolo |
| 43 | P 0058 | Grejač Senzor kiseonika D (1.cilindar) – kratki spoj |
| 44 | P 0563 | Greška u elektro napajanju sistema – visoki napon |
| 45 | P 0562 | Greška u elektro napajanju sistema – nizak napon |
| 46 | P 0500 | Senzor brzine – signal u prekidu |
| 47 | P 0850 | Neutral / prekidač kvačila – signal u prekidu |
| 48 | P 0650 | MIL Indikator greške – u kvaru |
| 49 | P 1693 | Senzor radilice, nizak napon signala |
| 50 | P 1694 | Senzor radilice, visok napon signala |
| 51 | P 0505 | Kontrolna jedinica rada na praznom hodu – ne radi |

ZAVRŠNE NAPOMENE

Proizvođač i distributer zadržavaju pravo izmene ovog Uputstva bez predhodne najave, a u cilju unapređenja proizvoda, kao i prilagođavanja specifičnim uslovima tržišta za koje je nadležan distributer.

Zabranjeno je kopiranje ili umnožavanje, dela ili u celosti ovog Uputstva bez predhodne saglasnosti distributera za Republiku Srbiju:



AUTOPROMET DOO BEOGRAD

Autoput br.5, 11070 Novi Beograd

Tel: 011/319-31-50, Email: office@autopromet.rs

XVIII、BD500-15 Electrical schematic diagram

